

CA-2020



■ 产品特征	
内芯包裹绝缘材料的化学成份	PVC
内芯的截面积	0.081 mm ² (#28AWG)
内芯的具体电压	300V
内芯的数量	20P
内芯的材料	鍍錫銅
电气数据	
电气设计	AC/DC
工作电压 [V]	250 AC/DC
电流负载 [A]	1
防护等级	N/A
■ 环境条件	
环境温度 [°C]	105 °C
环境温度变化 [°C]	105 °C
外壳防护等级	N/A
■ 机械技术数据	
设计	無
材料体	無
滚花螺母的材料	無
滚花螺母的拧紧扭矩 [Nm]	無
牵引链相配	
重量 [kg]	0.113

■ 电气连接

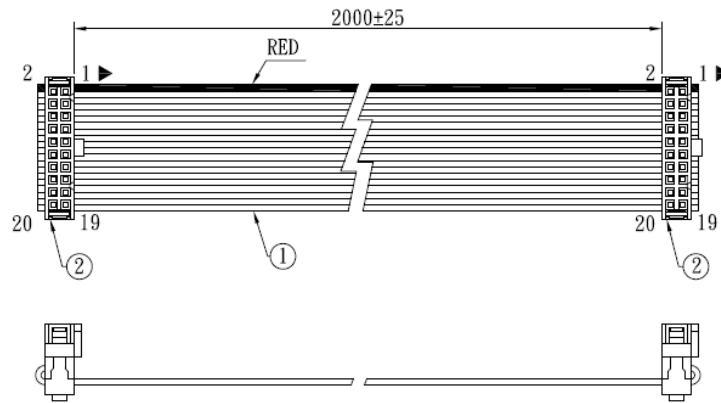
接口

UL2651#28x 20P
+2.54mm FC-20P IDC

外壳颜色

黑色

接线



■ 注释

包装单位 [件]

1